



**ПАСПОРТ**  
**Датчик - реле температуры ДРТ**

**T03W1-3U7-NO-R-P**

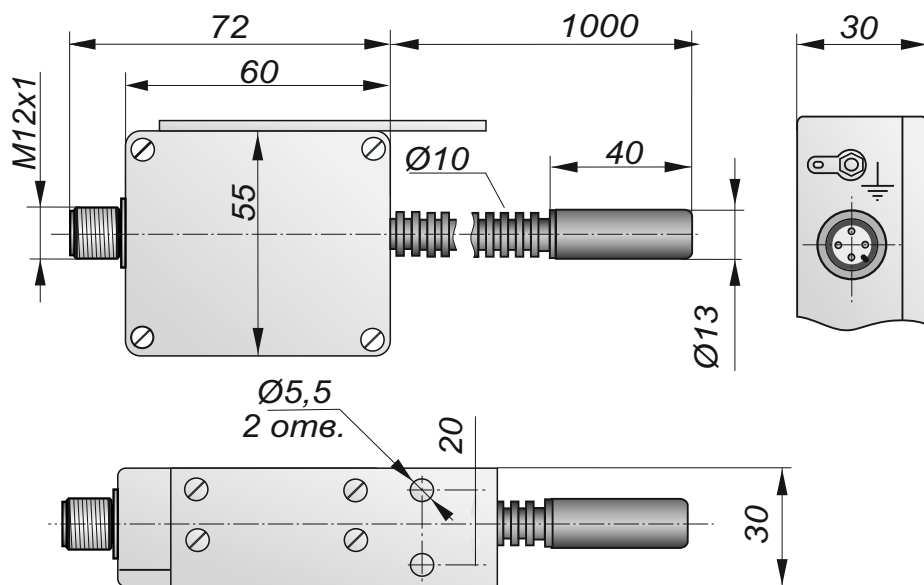
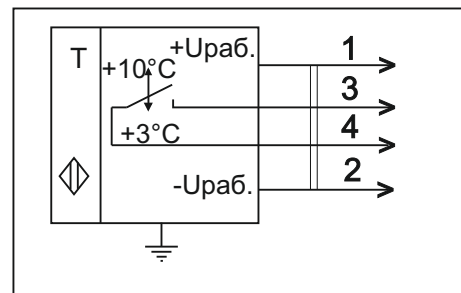
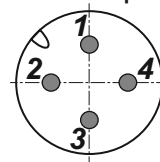


Схема подключения



Цоколевка разъема



Фикс. температура срабатывания (уставка), °С  
 Основная погрешность уставки, не более, °С  
 Фикс. зона возврата в сторону повышения от уставки, °С  
 Коммутация нагрузки при напряжении 30V (DC),  
 - активная, А  
 - индуктивная, А  
 Напряжение питания постоянным током, В, Ураб.  
 Пульсация питающего напряжения, %, не более  
 Собственная потребляемая мощность, Вт, не более  
 Сопротивление изоляции при испытательном напряжении  
 500В в нормальных условиях, МОм, не менее  
 Защита от переплюсовки Ураб.  
 Материал корпуса  
 Материал погружной части  
 Способ подключения/ Длина, м  
 Электрическая прочность изделия соответствует  
 Электрическая прочность изоляции соответствует  
 Защита от поражения эл.током соответствует  
 Климатическое исполнение соответствует группе У2  
 Степень защиты по ГОСТ 14254-96 корпус/сенсор  
 Масса, г., не более  
 Комплектность поставки:

+3  
 ±1  
 7  
 8  
 3  
 18...30  
 15  
 3  
 10  
 Есть  
 Д16Т  
 Л63  
 Разъем Р12/-  
 ГОСТ 9219-88  
 ГОСТ 15150-69  
 ГОСТ 12.2.007.0-75  
 ГОСТ15150-69  
 IP67/IP68  
 400

Датчик - 1шт,  
 Розетка кабельная РС12-21423 - 1шт.

**Назначение:**

Датчик-реле температуры предназначен для коммутации нагрузки при фиксированной температуре срабатывания. Кабель от сенсора до электронного блока армирован пластиковой ПВХ трубой.

Дата изготовления:

Количество:

Гарантия на продукцию: 2 года.

Партия №

Подпись \_\_\_\_\_