

Выключатель бесконтактный  
индуктивный

И28-NC-AC-Z

(Л63)

Паспорт  
И28-NC-AC-Z ПС

2023г.

## 1 Назначение

Индуктивный выключатель (датчик) предназначен для преобразования бесконтактного воздействия металла в электрический сигнал управления исполнительным устройством.

Является элементом автоматизированных систем управления технологическими процессами. Предназначен для работы во взрывобезопасной среде, не содержащей агрессивных газов и паров в концентрациях, приводящих к разрушению материала корпуса.

Соответствует ГОСТ ИЕС 60947-5-2-2012.

## 2 Принцип действия

Датчик имеет чувствительную поверхность, предназначенную для контроля наличия металлических объектов. Попадание металлического объекта в зону чувствительной поверхности вызывает изменение коммутационного состояния датчика.

## 3 Технические характеристики

|   |   |
|---|---|
| Типоразмер, мм  | M30x1,5   |
| Способ установки/ установки в металл                                    | Выносной  |
| Номинальное расстояние переключения, $S_n$ , мм                         | 15  |
| Рабочее расстояние переключения, $S_a$ , мм, $0 \leq S_a \leq 0.81 S_n$ | 12,2  |
| Гистерезис, %, не более   | 10  |
| Диапазон питающих напряжений, В   | 20-250[AC], 20-310[DC]                                |
| Падение напряжения на датчике, В, не более                              | 6   |
| Ток нагрузки, мА  | 5...400   |
| Остаточный ток (ток утечки), мА, не более                               | 2,5   |
| Максимальная частота переключения, Гц                                   | 100   |
| Наличие комплексной защиты/ от переплюсовки                             | Есть  |
| Наличие индикации срабатывания/ питания                                 | Есть  |
| Способ подключения / Тип кабеля / Длина, м                              | Кабель со штуцером/ ПМВ<br>3x0,34 мм <sup>2</sup> / 2 |
| Степень защиты по ГОСТ 14254-2015                                       | IP67  |
| Рабочая температура окружающей среды, °С                                | -25...+75   |
| Материал корпуса датчика/ гайки   | Л63/Л63   |
| Масса, г., не более   | 150   |

Изготовитель оставляет за собой право вносить изменения в конструкцию и принципиальную схему изделия, не ухудшающие его характеристики, без уведомления потребителя.

## 4 Дополнительная информация

Момент затяжки крепежа, Нм, не более 36

В виде нагрузки использовать пускатели 1-й величины. Не допускается подключение, к датчикам, нелинейных элементов (ламп накаливания, эл. двигателей), кроме датчиков с релейным выходом (ACR).

## 5 Комплектность поставки

|                     |       |
|---------------------|-------|
| Паспорт (на партию) | 1 шт. |
| Датчик И28-NC-AC-Z  | 1 шт. |
| Гайка М30х1,5       | 2 шт. |

## 6 Указание мер безопасности

Все подключения и переключения датчика производить при отключенном напряжении питания.

Способ защиты от поражения электрическим током датчика по ГОСТ Р 58698-2019, соответствует классу I.

## 7 Указания по установке и эксплуатации

- Закрепить датчик на объекте с учетом допустимых моментов затяжек (п.4).
- Рабочее положение - любое.
- Подключать датчик в строгом соответствии с ПУЭ, маркировкой и схемой подключения.
- Режим работы ПВ100.
- Для исключения влияния датчиков, расстояние между ними должно быть не менее двойного диаметра чувствительной поверхности.
- Допустимо загрязнение с конденсацией влаги на чувствительной поверхности датчика (Пункт 6.1.3.2. МЭК 60947-1 2004. Степень загрязнения 3).

## 8 Правила хранения и транспортировки

Условия хранения в складских помещениях:

|                            |            |
|----------------------------|------------|
| - Температура.....         | +5...+35°C |
| - Влажность, не более..... | 85%        |

Условия транспортирования:

|                            |                |
|----------------------------|----------------|
| - Температура.....         | -50...+50°C    |
| - Влажность, не более..... | 98% (при 35°C) |

## 9 Сведения об утилизации

Выключатель не содержит материалов, оказывающих вредное влияние на окружающую среду и здоровье человека и не требует специальных мер по утилизации. Порядок утилизации определяет организация, эксплуатирующая выключатель.

## 10 Гарантийные обязательства

Гарантийный срок 24 месяца со дня ввода в эксплуатацию, но не более 36 месяцев со дня отгрузки потребителю. Предприятие-изготовитель в течении гарантийного срока производит замену вышедшего из строя датчика бесплатно, при условии соблюдения правил транспортировки, хранения, монтажа, эксплуатации.

### 11 Сведения о сертификации

Датчик сертификации не подлежит.

### 12 Свидетельство о приемке

Датчик соответствует технической документации и признан годным к эксплуатации.

Дата выпуска \_\_\_\_\_

Представитель ОТК \_\_\_\_\_

Партия \_\_\_\_\_

Количество \_\_\_\_\_

М.П.

Габаритный чертеж

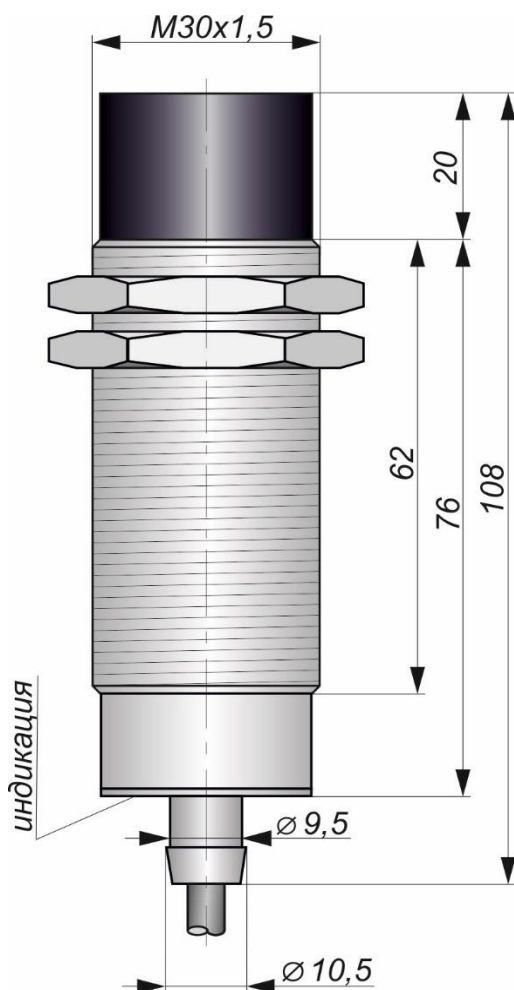


Схема соединения

Нормально-замкнутый контакт



Дополнительные сведения: \_\_\_\_\_

Согласовано:

\_\_\_\_\_

Должность

Фамилия/Подпись

Дата

И28-NC-AC-Z (Л63)