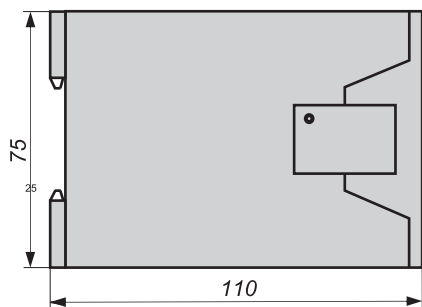
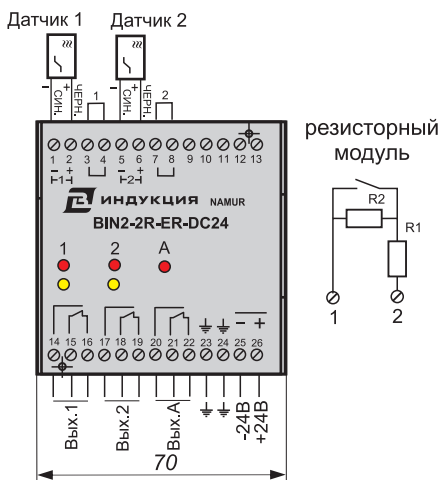


# ПАСПОРТ

## Блок сопряжения стандарта NAMUR BIN2-2R-ER-DC24

(для датчиков стандарта NAMUR)



### Блок сопряжения обеспечивает:

- Гальваническую развязку датчиков и исполнительных устройств
- Преобразование токового сигнала датчика в сигнал управления исполнительными устройствами, подключенными к электронным выходам блока сопряжения.
- Индикацию замкнутого состояния выхода для каждого канала при помощи желтого индикатора.
- Инверсию состояния выхода канала установкой перемычки между клеммами 3 и 4, 7 и 8 соответственно.
- Контроль исправности датчика и его выхода.
- Контроль исправности линии связи на наличие короткого замыкания или обрыва.
- Световую индикацию неисправности при помощи красного индикатора «АВАРИЯ».
- Размыкание выхода канала, в котором обнаружена неисправность.
- Индикацию и выходной сигнал «АВАРИЯ» при наличии неисправности в любом из каналов.

К неиспользуемым входам для обеспечения нормальной работы блока сопряжения необходимо подключить резисторные модули с номиналами резисторов  $R1 = 1...2$  кОм,  $R2 = 10...20$  кОм. Соотношение  $R2/R1 = 10$ .

Вместо бесконтактных электронных датчиков к блоку сопряжения допускается подключать механические контактные датчики с резисторным модулем.

Маркировка взрывозащиты блока сопряжения **[Ex ia Ga] IIC**.

Сертификат соответствия № TC RU C-RU.AB24.B.02463 серия RU № 0294148.

Количество подключаемых датчиков . . . . .	1...2
Количество выходов / тип . . . . .	2 / релейный
Количество аварийных выходов / тип. . . . .	1 /релейный
Падение напряжение на релейном выходе не более, В. . . . .	0,5
Состояние выходов при недемпфированном датчике . . . . .	замкнутый
Состояние аварийного выхода при отсутствии аварии. . . . .	замкнутый
Номинальное напряжение питания блока, В . . . . .	24 DC
Номинальное напряжение питания на датчике, В . . . . .	8,2
Допустимое напряжение на выходе (реле), В. . . . .	250 AC/ 50 DC
Допустимый ток нагрузки (реле), А. . . . .	10
Номинальный ток датчика, мА . . . . .	2,2
Порог включения, мА . . . . .	1,55
Порог выключения, мА. . . . .	1,75
Порог срабатывания аварийной защиты, К.З / обрыв провода, мА. . . . .	6 /0,1
Сопротивление линии между датчиком и блоком, Ом, не более . . . . .	50
Сопротивление нагрузки датчика, Ом . . . . .	1000
Диапазон рабочих температур, °С. . . . .	0... +60
Размер корпуса, мм . . . . .	70x75x110
Влажность, % не более . . . . .	90 при +25С
Способ крепления . . . . .	на DIN рейку
Масса, кг . . . . .	0,25

Остальные параметры по ТУ 3428-006-68623422-2014

**EAC** Сертификат соответствия  
№ ЕАЭС RU C-RU.AЖ58.B.00594/20  
Серия RU № 0257368



Дата изготовления: \_\_\_\_\_  
Количество: \_\_\_\_\_  
Гарантия на продукцию: 2 года.  
Партия №: \_\_\_\_\_  
Подпись \_\_\_\_\_

М.П.