



**Выключатель бесконтактный
индуктивный**

И05-NO-PNP

(12X18H10T)

**Паспорт
И05-NO-PNP ПС**

2024г.



1 Назначение

Индуктивный выключатель (датчик) предназначен для преобразования бесконтактного воздействия металла в электрический сигнал управления исполнительным устройством.

Является элементом автоматизированных систем управления технологическими процессами. Предназначен для работы во взрывобезопасной среде, не содержащей агрессивных газов и паров в концентрациях, приводящих к разрушению материала корпуса.

Соответствует ГОСТ IEC 60947-5-2-2012.

2 Принцип действия

Датчик имеет чувствительную поверхность, предназначенную для контроля наличия металлических объектов. Попадание металлического объекта в зону чувствительной поверхности вызывает изменение коммутационного состояния датчика.

3 Технические характеристики

| | |
|---|--|
| Типоразмер, мм | M12x1 |
| Способ установки | Невыносной |
| Номинальное расстояние переключения, S_n , мм | 2 |
| Рабочее расстояние переключения, S_a , мм, $0 \leq S_a \leq 0.81 S_n$ | 1,6 |
| Гистерезис, %, не более | 10 |
| Диапазон питающих напряжений, В | 10-30[DC] |
| Номинальное напряжение питания, В | 24[DC] |
| Пульсация питающего напряжения, %, не более | 10 |
| Падение напряжения на датчике, В, не более | 2,1 |
| Ток нагрузки, мА, не более | 300 |
| Ток потребления, мА, не более | 15 |
| Остаточный ток (ток утечки), мА, не более | 1 |
| Максимальная частота переключения, Гц | 1000 |
| Наличие комплексной защиты/ от переплюсовки | Есть/ Есть |
| Наличие индикации срабатывания/ питания | Есть/Нет |
| Способ подключения/ Тип кабеля/ Длина, м | Кабель/ ПМВ 3x0,12 мм ² / 2 |
| Степень защиты по ГОСТ 14254-2015 | IP67 |
| Рабочая температура окружающей среды, °C | -25...+75 |
| Материал корпуса датчика/ гайки | 12X18H10T/12X18H10T |
| Масса, г., не более | 110 |

Изготовитель оставляет за собой право вносить изменения в конструкцию и принципиальную схему изделия, не ухудшающие его характеристики, без уведомления потребителя.



4 Дополнительная информация

Момент затяжки крепежа, Нм, не более 5

5 Комплектность поставки

| | |
|---------------------|-------|
| Паспорт (на партию) | 1 шт. |
| Датчик И05-NO-PNP | 1 шт. |
| Гайка М12х1 | 2 шт. |

6 Указание мер безопасности

Все подключения и переключения датчика производить при отключенном напряжении питания.

Способ защиты от поражения электрическим током датчика по ГОСТ Р 58698-2019, соответствует классу II.

7 Указания по установке и эксплуатации

- Закрепить датчик на объекте с учетом допустимых моментов затяжек (п.4).
- Рабочее положение - любое.
- Подключать датчик в строгом соответствии с ПУЭ, маркировкой и схемой подключения.
- Режим работы ПВ100.
- Для исключения влияния датчиков, расстояние между ними должно быть не менее диаметра чувствительной поверхности.
- Допустимо загрязнение с конденсацией влаги на чувствительной поверхности датчика (Пункт 6.1.3.2. МЭК 60947-1 2004. Степень загрязнения 3).
- Не допускаются эксплуатационные изгибы кабеля радиусом менее 30мм при температуре ниже минус 10 °С.

8 Правила хранения и транспортировки

Условия хранения в складских помещениях:

- Температура..... +5...+35°С
- Влажность, не более..... 85%

Условия транспортирования:

- Температура..... -50...+50°С
- Влажность, не более..... 98% (при 35°С)

9 Сведения об утилизации

Выключатель не содержит материалов, оказывающих вредное влияние на окружающую среду и здоровье человека и не требует специальных мер по утилизации. Порядок утилизации определяет организация, эксплуатирующая выключатель.

10 Гарантийные обязательства

Гарантийный срок 24 месяца со дня ввода в эксплуатацию, но не более 36 месяцев со дня отгрузки потребителю. Предприятие-изготовитель в течении гарантийного срока производит замену вышедшего из строя датчика бесплатно, при условии соблюдения правил транспортировки, хранения, монтажа, эксплуатации.

11 Сведения о сертификации

Датчик сертификации не подлежит.

12 Свидетельство о приемке

Датчик соответствует технической документации и признан годным к эксплуатации.

Дата выпуска _____

Представитель ОТК _____

Партия _____

Количество _____

М.П.

Габаритный чертеж

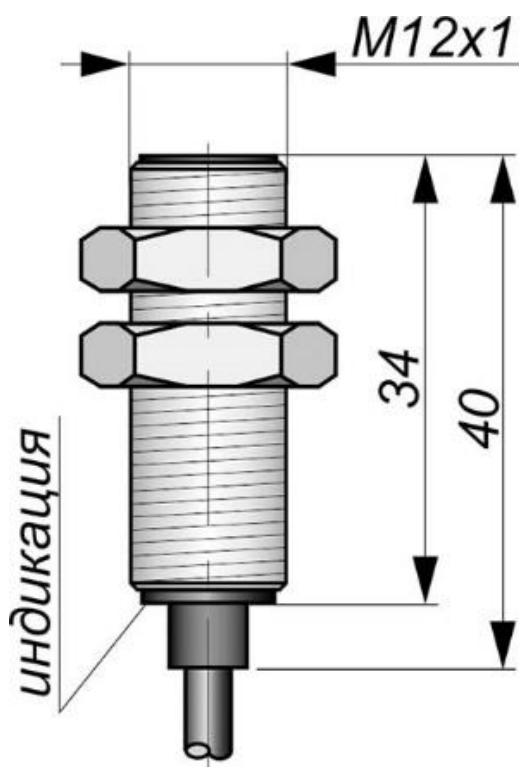
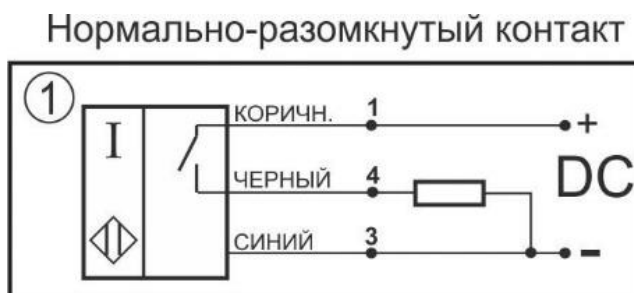


Схема соединения



Дополнительные сведения: _____

Согласовано:

Должность

Фамилия/Подпись

Дата

И05-NO-PNP (12X18H10T)